

MTH[®]
frigoraefen

NEW



UNITÀ REFRIGERANTI
REFRIGERATING UNITS
MONOBLOCCO A SOFFITTO
CEILING MONOBLOCK

TECHNICAL DETAILS

I monoblocchi della serie UMS sono gruppi frigoriferi plug-in progettati per applicazione su soffitto a tampono per celle frigorifere. La grande facilità di installazione e gli elevatissimi standard costruttivi e qualitativi, garantiscono al cliente un prodotto durevole, innovativo, tecnologicamente avanzato e di semplice impiego. Le unità monoblocco sono fornite complete di:

- Quadro elettrico di comando integrato al monoblocco con interruttore di accensione autonomo
- Centralina di controllo remota da fissare, a scelta del cliente, nei pressi della porta cella
- Sbrinamento elettrico dell'evaporatore con frequenza regolabile
- Scarico acqua di condensa a perdere
- Cavo di alimentazione resistenza porta cella
- Micro per la porta cella per l'esclusione della ventilazione
- Luce cella (con lampada e relativa plafoniera)

Caratteristiche tecniche:

- Campo di impiego Temperatura Positiva (-5 ÷ +5°C) e Bassa Temperatura (-25 ÷ -15°C)
- Struttura portante in acciaio inox, copertura esterna in lamiera plastificata, carter evaporatore in lamiera di alluminio
- Pannello tampono in schiuma poliuretanicata rivestito con lamiera zincoplastificata RAL9010; spessore pannello: 60 mm Temperatura Positiva, 100 mm Bassa Temperatura
- Compressore ermetico con protezione termica
- Batterie scambio termico con tubazioni di rame, con alettature e telaio in alluminio
- Espansione del gas con tubo capillare
- Elettroventilatori di grande portata e bassa rumorosità

Optional:

- Pressostato su ventola di condensazione
- Verniciatura anticorrosiva batteria evaporante
- Rivestimento interno cella del pannello tampono in inox

Vantaggi:

- Rapidità e facilità di installazione
- Minimizzazione dei tagli da praticare sui pannelli della cella
- Facilità di manutenzione: la copertura unica (cuffia) è stata progettata per consentire interventi di manutenzione rapidi
- Risparmio energetico; l'unità è ottimizzata per ottenere il massimo rapporto tra energia resa ed energia assorbita

UMS monoblocks are complete refrigerating systems designed as a plug-in for ceiling installation in cold rooms. With their utmost ease of installation and the manufacturing and quality standards they meet, we warrant our customers an innovative, technologically advanced product that is simple to use, owing to reduction in costs and installation times. These units come complete with:

- Electrical control panel integrated into the monoblock with autonomous ON/OFF switch
- Remote control panel to be fixed, at client option, close to the cold room door
- Evaporator with variable frequency electrical defrosting
- Direct drainage of condensate
- Cold room door resistance power cable
- Cold room door fan cut off microswitch
- Cold room light (with lamp and ceiling lamp)

Technical details:

- Application Positive (-5 ÷ +5°C) and Low Temperature (-25 ÷ -15°C)
- Stainless steel load bearing structure, plastified aluminium exterior, aluminium sheet inner evaporator case
- PU foamed panels metal sheet cover in plastic coated galvanized RAL9010; thickness: 60 mm Positive Temperature, 100 mm Low Temperature
- Hermetic compressor with thermal protection
- Heat exchangers with copper pipes and aluminium finning and frame
- Capillary expansion
- High capacity and low noise fan motors

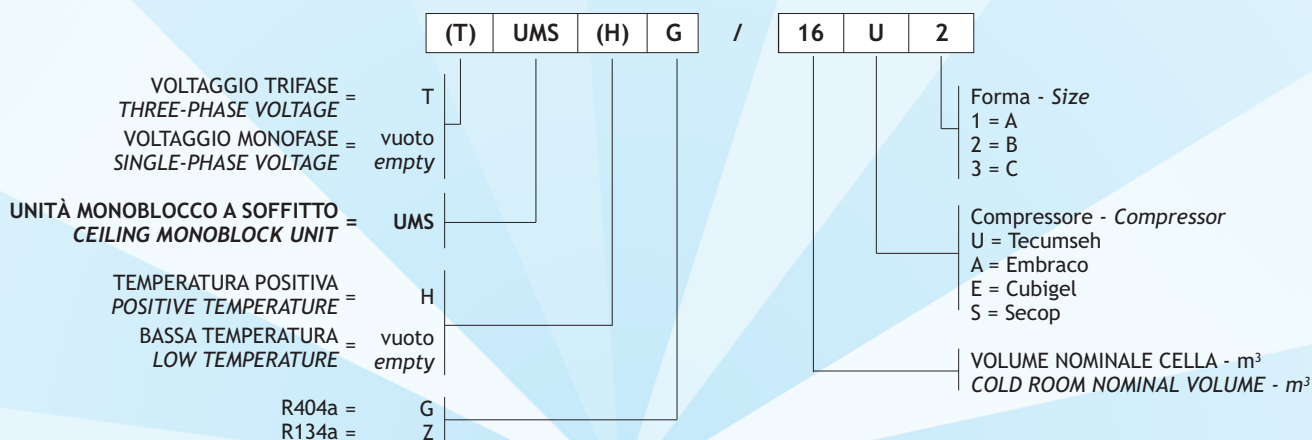
Optional:

- Condenser fan pressure switch
- Evaporator coil anticorrosion painting
- Internal stainless steel sheet for PU foamed panel

Advantages:

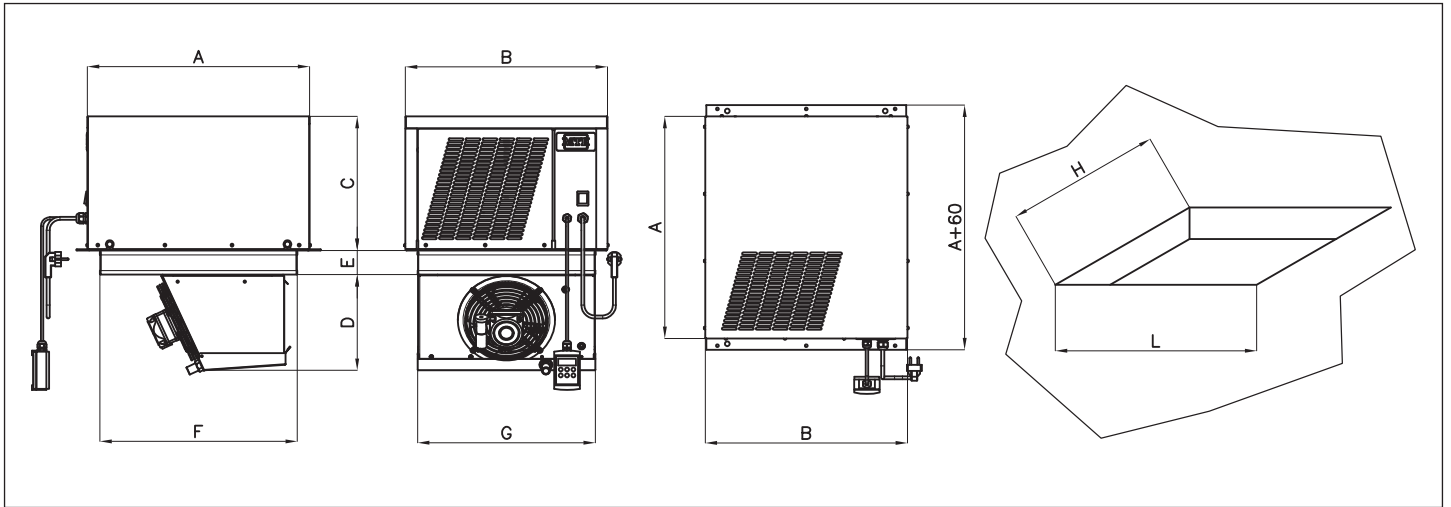
- Easy and fast to install
- Minimised work and cutting on cold room panels
- The single cover is made to allow easily accessible and fast maintenance operations
- Energy saving; the unit is optimized to obtain the best possible output/energy consumption ratio

LETTURA MODELLO - READING MODEL

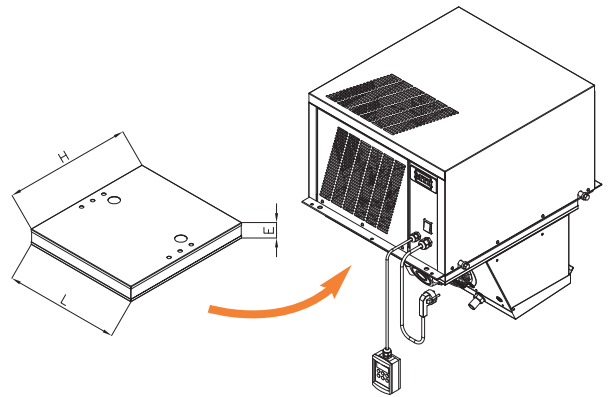


DATA SHEET

UMS UNITÀ REFRIGERANTI MONOBLOCCO A SOFFITTO UMS REFRIGERATING UNITS CEILING MONOBLOCK



FORMA SIZE	DIMENSIONI - DIMENSIONS (mm)								
	A	B	C	D	E	F	G	H	L
A	565	515	360	245	60/100	500	450	510	460
B	565	815	410	245	60/100	500	750	510	760
C	665	815	470	420	60/100	600	750	610	760



TEMPERATURA POSITIVA - POSITIVE TEMPERATURE

MODELLO MODEL	Temperatura interno cella - Cold room internal temperature												Compressore - Compressor		
	-5 °C				0 °C				+5 °C						
	Temp. amb. 43 °C		External temp. 32 °C		Temp. amb. 43 °C		External temp. 32 °C		Temp. amb. 43 °C		External temp. 32 °C		Volt/Ph/Hz	HP	Gas
	m ³	W	m ³	W	m ³	W	m ³	W	m ³	W	m ³	W			
UMSHG/04A1	4,0	688	5,2	805	5,2	813	6,9	921	6,9	927	9,6	1010	230/1/50	1/2 E	R404A
UMSHG/05A1	5,0	791	6,5	951	6,6	960	7,7	1036	7,7	1042	10,6	1178	230/1/50	5/8 E	R404A
UMSHG/07A1	7,0	1015	9,6	1226	9,6	1232	12,7	1338	12,7	1341	17,3	1481	230/1/50	3/4 E	R404A
UMSHG/08A1	8,0	1070	10,6	1327	10,6	1335	13,8	1514	13,8	1519	18,4	1673	230/1/50	1E	R404A
UMSHG/12A2	12,0	1458	16,1	1848	16,1	1856	20,7	2153	20,8	2160	26,4	2394	230/1/50	1,2 E	R404A
UMSHG/16A2	16,0	1904	20,6	2312	20,7	2321	25,3	2518	25,3	2523	31,1	2657	230/1/50	1,5 E	R404A
TUMSHG/19U3	19,0	2162	23,2	2472	23,2	2480	30,0	2867	30,0	2872	38,4	3165	400/3N/50	1,8 E	R404A
TUMSHG/23U3	23,0	2406	28,8	2842	28,8	2849	38,2	3384	38,2	3391	48,0	3808	400/3N/50	2,0 E	R404A

BASSA TEMPERATURA - LOW TEMPERATURE

MODELLO MODEL	Temperatura interno cella - Cold room internal temperature												Compressore - Compressor		
	-25 °C				-20 °C				-15 °C						
	Temp. amb. 43 °C		External temp. 32 °C		Temp. amb. 43 °C		External temp. 32 °C		Temp. amb. 43 °C		External temp. 32 °C		Volt/Ph/Hz	HP	Gas
	m ³	W	m ³	W	m ³	W	m ³	W	m ³	W	m ³	W			
UMS G/03A1	2,6	653	3,8	799	4,0	820	5,3	938	6,0	996	8,4	1142	230/1/50	1,2 E	R404A
UMS G/05A1	4,0	848	5,1	969	5,4	998	7,0	1133	8,4	1231	10,6	1364	230/1/50	1,5 E	R404A
UMS G/08U2	7,0	1129	9,6	1344	10,6	1413	13,8	1603	14,8	1656	18,4	1835	230/1/50	2 E	R404A
UMS G/11U2	10,6	1441	12,7	1645	13,8	1742	19,0	2136	20,7	2239	25,3	2462	230/1/50	2,7 E	R404A
T UMS G/15U3	15,0	1886	18,4	2119	19,0	2154	25,3	2463	26,4	2507	33,4	2730	400/3N/50	3 E	R404A
T UMS G/17U3	17,0	2134	23,2	2596	21,1	2456	31,1	3018	28,5	2897	39,2	3319	400/3N/50	4 E	R404A

PRODUCTS PORTFOLIO



frigoraefen
MTH TECH



MTH SRL - VIA RIVERA, 92 - 10040 ALMESE (TO) - ITALY
Tel. +39.011.9351580 - Fax +39.011.9350668 - sito web: www.mth.it - e-mail: mthsrsl@mth.it